

**Ersatzteilliste
Spare Parts List
Liste des pièces de rechange**

K 8000/14000 G

1.187-106.0 K 8000 G

1.810-990.0 HD 930 B * CDN

GRUPPE: 1.0 EINZELTEILE
GROUP: 1.0 PIECE PARTS
GRUPPE: 1.0 PIECES CONSTITUANTES

A1

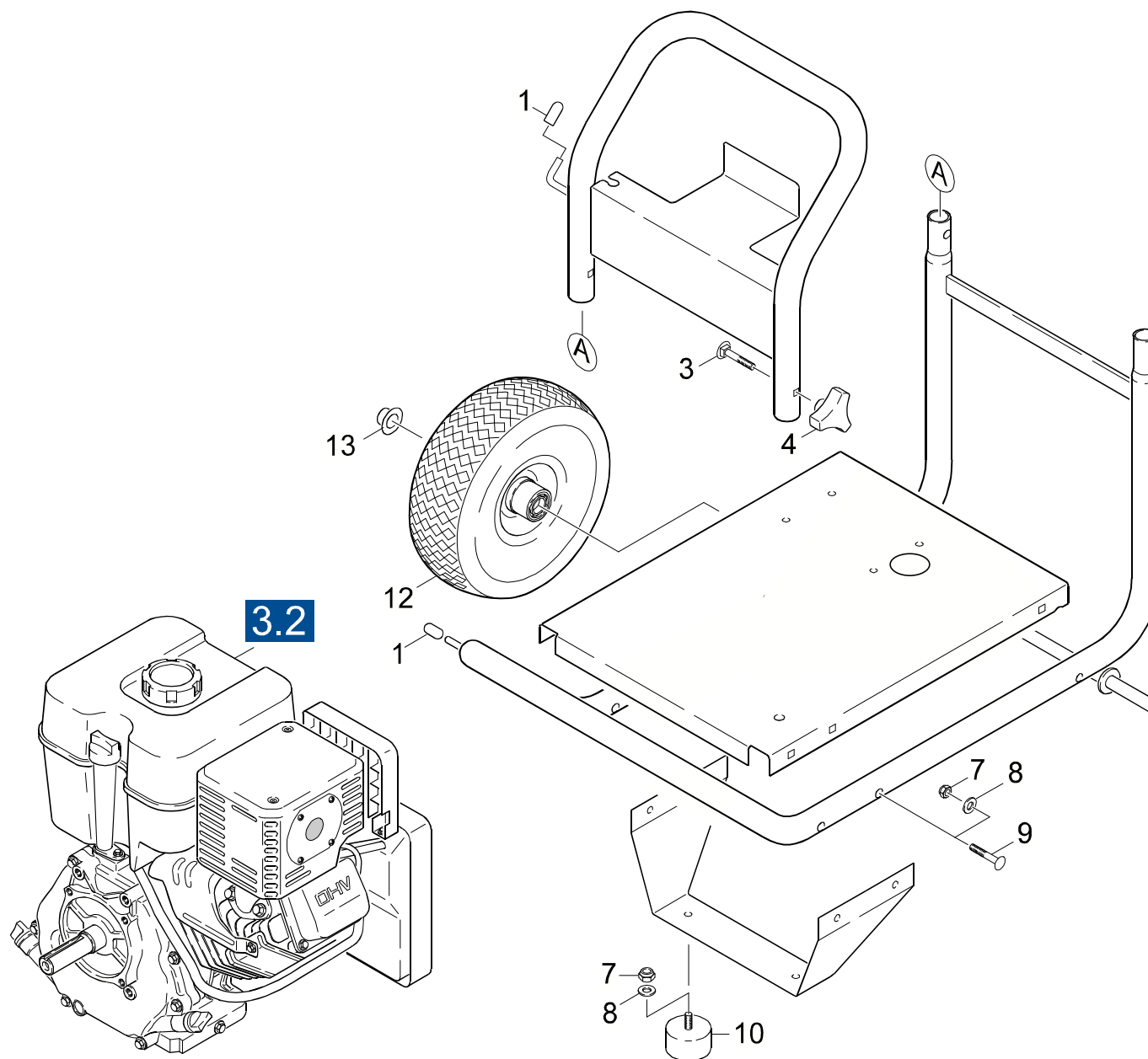
K 8000/14000 G

GRUPPE: 1.0 EINZELTEILE
GROUP: 1.0 PIECE PARTS
GRUPPE: 1.0 PIECES CONSTITUANTES

GRUPPE: 1.0 EINZELTEILE
GROUP: 1.0 PIECE PARTS
GRUPPE: 1.0 PIÈCES CONSTITUANTES

B1

K 8000/14000 G



Symbolbeschreibung siehe M16 / symbol description see M16 / désignation de système voir M16 /

GRUPPE: 1.0 EINZELTEILE
GROUP: 1.0 PIECE PARTS
GRUPPE: 1.0 PIECES CONSTITUANTES

C1

K 8000/14000 G

POS.	BENNENUNG	TEILE-NR.	STCK
ITM.	DESCRIPTION	PART-NO.	QTY.
POS.	DESIGNATION	NO.PIECE	NBR.
1	GUMMISTOPFEN / PLUG / BOUCHON	9.183-103.0	2
3	FL.RD.SCHR 5/16X1,5 / SAUCER-HEAD SCREW / BOULON A TETE BOMBEE	9.196-304.0	2
4	STERNGRIFF / CONTROL KNOB / POIGNEE-ETOILE	9.182-354.0	2
7	MUTTER / NUT / ECROU	9.197-002.0	8
8	SCHEIBE 8 / WASHER / RONDELLE	7.312-004.0	8
9	FL.RD.SCHR 5/16X2,0 / SAUCER-HEAD SCREW / BOULON A TETE BOMBEE	9.196-305.0	6
10	GUMMIPUFFER / RUBBER BUFFER / BUTOIR CAOUTCHOUC	9.183-401.0	2
12	RAD DMR 260X84 / WHEEL / ROUE	9.189-007.0	2
13	KAPPE / CAP / CAPUCHON	9.182-004.0	2

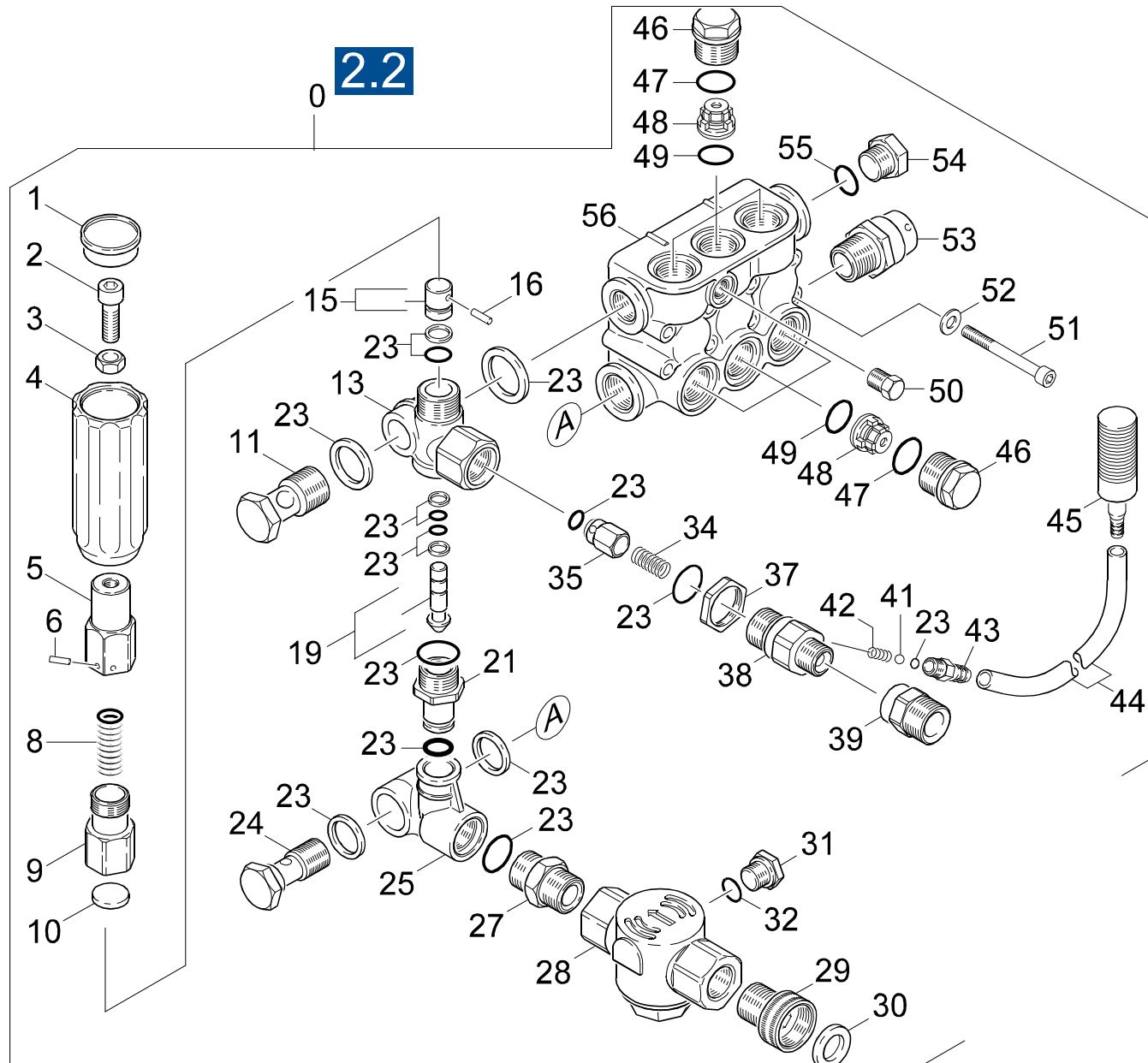
"=> xxxxxx" = bis Werknummer / up to serial No. / jusqu' au No. de fabr. / "xxxxxx =>" = ab Werknummer / from serial No. / a partir du No. de fabr. /

GRUPPE: 2.0 PUMPENSATZ
GROUP: 2.0 PUMP SET
GRUPPE: 2.0 JEU (ENSEMBLE) DE POMPE

A2

K 8000/14000 G

GRUPPE: 2.0 PUMPENSATZ
GROUP: 2.0 PUMP SET
GRUPPE: 2.0 JEU (ENSEMBLE) DE POMPE



Symbolbeschreibung siehe M16 / symbol description see M16 / désignation de système voir M16 /

GRUPPE: 2.1 VENTILE
 GROUP: 2.1 VALVES
 GROUPE: 2.1 SOUPAPES

C2

K 8000/14000 G

POS. ITM. POS.	BENNENUNNG DESCRIPTION DESIGNATION	TEILE-NR. PART-NO. NO.PIECE	STCK QTY. NBR.	POS. ITM. POS.	BENNENUNNG DESCRIPTION DESIGNATION	TEILE-NR. PART-NO. NO.PIECE	STCK QTY. NBR.
0	PUMPENSATZ / PUMP SET / JEU (ENSEMBLE) DE POMPE NICHT UEBER ZENTRALLAGER ERHAELTLICH/NOT AVAILABLE AT CENTRAL WAREHOUSE/NE PAS EN VENTE AUPRŠS DE STOCK CENTRAL / 1.187-106.0 / 1.810-990.0	9.105-253.0	1	11	GEWINDESCHRAUBE / GEWINDESCHRAUBE / GEWINDESCHRAUBE NICHT UEBER ZENTRALLAGER ERHAELTLICH/NOT AVAILABLE AT CENTRAL WAREHOUSE/NE PAS EN VENTE AUPRŠS DE STOCK CENTRAL	9.133-569.0	1
1	DECKEL / COVER / COUVERCLE NICHT UEBER ZENTRALLAGER ERHAELTLICH/NOT AVAILABLE AT CENTRAL WAREHOUSE/NE PAS EN VENTE AUPRŠS DE STOCK CENTRAL	9.133-587.0	1	13	FORMTEIL / MOULDED PART / PREFORME NICHT UEBER ZENTRALLAGER ERHAELTLICH/NOT AVAILABLE AT CENTRAL WAREHOUSE/NE PAS EN VENTE AUPRŠS DE STOCK CENTRAL	9.133-572.0	1
2	SCHRAUBE / SCREW / VIS NICHT UEBER ZENTRALLAGER ERHAELTLICH/NOT AVAILABLE AT CENTRAL WAREHOUSE/NE PAS EN VENTE AUPRŠS DE STOCK CENTRAL	9.133-537.0	1	15	DROSSEL KPL. / THROTTLE / ETRANGLEMENT NICHT UEBER ZENTRALLAGER ERHAELTLICH/NOT AVAILABLE AT CENTRAL WAREHOUSE/NE PAS EN VENTE AUPRŠS DE STOCK CENTRAL	9.133-551.0	1
3	MUTTER / NUT / ECROU NICHT UEBER ZENTRALLAGER ERHAELTLICH/NOT AVAILABLE AT CENTRAL WAREHOUSE/NE PAS EN VENTE AUPRŠS DE STOCK CENTRAL	9.133-588.0	1	16	STIFT / PIN / CHEVILLE NICHT UEBER ZENTRALLAGER ERHAELTLICH/NOT AVAILABLE AT CENTRAL WAREHOUSE/NE PAS EN VENTE AUPRŠS DE STOCK CENTRAL	9.133-553.0	1
4	FORMTEIL / MOULDED PART / PREFORME NICHT UEBER ZENTRALLAGER ERHAELTLICH/NOT AVAILABLE AT CENTRAL WAREHOUSE/NE PAS EN VENTE AUPRŠS DE STOCK CENTRAL	9.133-579.0	1	19	KOLBEN / PISTON / PISTON NICHT UEBER ZENTRALLAGER ERHAELTLICH/NOT AVAILABLE AT CENTRAL WAREHOUSE/NE PAS EN VENTE AUPRŠS DE STOCK CENTRAL	9.133-577.0	1
5	KOLBEN / PISTON / PISTON NICHT UEBER ZENTRALLAGER ERHAELTLICH/NOT AVAILABLE AT CENTRAL WAREHOUSE/NE PAS EN VENTE AUPRŠS DE STOCK CENTRAL	9.133-581.0	1	21	NIPPEL / NIPPLE / NIPPLE NICHT UEBER ZENTRALLAGER ERHAELTLICH/NOT AVAILABLE AT CENTRAL WAREHOUSE/NE PAS EN VENTE AUPRŠS DE STOCK CENTRAL	9.133-573.0	1
6	FLANSCH / FLANGE / BRIDE NICHT UEBER ZENTRALLAGER ERHAELTLICH/NOT AVAILABLE AT CENTRAL WAREHOUSE/NE PAS EN VENTE AUPRŠS DE STOCK CENTRAL	9.133-545.0	1	23	DICHTUNGSET / DICHTUNGSET / DICHTUNGSET NICHT UEBER ZENTRALLAGER ERHAELTLICH/NOT AVAILABLE AT CENTRAL WAREHOUSE/NE PAS EN VENTE AUPRŠS DE STOCK CENTRAL	9.133-594.0	1
8	FEDER / SPRING / RESSORT NICHT UEBER ZENTRALLAGER ERHAELTLICH/NOT AVAILABLE AT CENTRAL WAREHOUSE/NE PAS EN VENTE AUPRŠS DE STOCK CENTRAL	9.133-578.0	1	24	FORMSCHRAUBE / SCREW / VIS NICHT UEBER ZENTRALLAGER ERHAELTLICH/NOT AVAILABLE AT CENTRAL WAREHOUSE/NE PAS EN VENTE AUPRŠS DE STOCK CENTRAL	9.133-570.0	1
9	FORMTEIL / MOULDED PART / PREFORME NICHT UEBER ZENTRALLAGER ERHAELTLICH/NOT AVAILABLE AT CENTRAL WAREHOUSE/NE PAS EN VENTE AUPRŠS DE STOCK CENTRAL	9.133-580.0	1	25	FORMTEIL / MOULDED PART / PREFORME NICHT UEBER ZENTRALLAGER ERHAELTLICH/NOT AVAILABLE AT CENTRAL WAREHOUSE/NE PAS EN VENTE AUPRŠS DE STOCK CENTRAL	9.133-567.0	1
10	PLATTE / PLATE / PLAQUE NICHT UEBER ZENTRALLAGER ERHAELTLICH/NOT AVAILABLE AT CENTRAL WAREHOUSE/NE PAS EN VENTE AUPRŠS DE STOCK CENTRAL	9.133-552.0	1	27	FORMTEIL / MOULDED PART / PREFORME NICHT UEBER ZENTRALLAGER ERHAELTLICH/NOT AVAILABLE AT CENTRAL WAREHOUSE/NE PAS EN VENTE AUPRŠS DE STOCK CENTRAL	9.133-568.0	1

"=> xxxxxx" = bis Werknummer / up to serial No. / jusqu' au No. de fabr. / "xxxxxx =>" = ab Werknummer / from serial No. / a partir du No. de fabr. /

GRUPPE: 2.1 VENTILE
 GROUP: 2.1 VALVES
 GROUPE: 2.1 SOUPAPES

D2

K 8000/14000 G

POS. ITM. POS.	BENNENNUNG DESCRIPTION DESIGNATION	TEILE-NR. PART-NO. NO.PIECE	STCK QTY. NBR.	POS. ITM. POS.	BENNENNUNG DESCRIPTION DESIGNATION	TEILE-NR. PART-NO. NO.PIECE	STCK QTY. NBR.
28	FORMTEIL / MOULDED PART / PREFORME NICHT UEBER ZENTRALLAGER ERHAELTLICH/NOT AVAILABLE AT CENTRAL WAREHOUSE/NE PAS EN VENTE AUPRŠS DE STOCK CENTRAL	9.133-597.0	1	41	KUGEL / BALL / BOULE AVAILABLE AT CENTRAL WAREHOUSE/NE PAS EN VENTE AUPRŠS DE STOCK CENTRAL	9.133-554.0	1
29	RAENDELMUTTER / KNURLED NUT / EYROU MOLETE NICHT UEBER ZENTRALLAGER ERHAELTLICH/NOT AVAILABLE AT CENTRAL WAREHOUSE/NE PAS EN VENTE AUPRŠS DE STOCK CENTRAL	9.133-600.0	1	42	FEDER / SPRING / RESSORT NICHT UEBER ZENTRALLAGER ERHAELTLICH/NOT AVAILABLE AT CENTRAL WAREHOUSE/NE PAS EN VENTE AUPRŠS DE STOCK CENTRAL	9.133-586.0	1
30	DICHTRING / JOINT RING / BAGUE D'ETANCHEITE NICHT UEBER ZENTRALLAGER ERHAELTLICH/NOT AVAILABLE AT CENTRAL WAREHOUSE/NE PAS EN VENTE AUPRŠS DE STOCK CENTRAL	9.133-601.0	1	43	GEWINDEBOLZEN / PIN / BOULON TARAUDE NICHT UEBER ZENTRALLAGER ERHAELTLICH/NOT AVAILABLE AT CENTRAL WAREHOUSE/NE PAS EN VENTE AUPRŠS DE STOCK CENTRAL	9.133-583.0	1
31	STOPFEN / PLUG / BOUCHON NICHT UEBER ZENTRALLAGER ERHAELTLICH/NOT AVAILABLE AT CENTRAL WAREHOUSE/NE PAS EN VENTE AUPRŠS DE STOCK CENTRAL	9.133-598.0	1	44	SCHLAUCH / HOSE / TUYAU FLEXIBLE ALS METERWARE BESTELLEN/TO ORDER AS CUT GOODS/COMMANDE COMME MARCHANDISE AU METRE	9.162-104.0	1
32	O-RING / GASKET / BAQUE D'ETANCHEITE NICHT UEBER ZENTRALLAGER ERHAELTLICH/NOT AVAILABLE AT CENTRAL WAREHOUSE/NE PAS EN VENTE AUPRŠS DE STOCK CENTRAL	9.133-599.0	1	45	SIEB / STRAINER / CREPINE NICHT UEBER ZENTRALLAGER ERHAELTLICH/NOT AVAILABLE AT CENTRAL WAREHOUSE/NE PAS EN VENTE AUPRŠS DE STOCK CENTRAL	9.181-001.0	1
34	FEDER / SPRING / RESSORT NICHT UEBER ZENTRALLAGER ERHAELTLICH/NOT AVAILABLE AT CENTRAL WAREHOUSE/NE PAS EN VENTE AUPRŠS DE STOCK CENTRAL	9.133-576.0	1	46	STOPFEN / PLUG / BOUCHON NICHT UEBER ZENTRALLAGER ERHAELTLICH/NOT AVAILABLE AT CENTRAL WAREHOUSE/NE PAS EN VENTE AUPRŠS DE STOCK CENTRAL	9.133-501.0	1
35	BOLZEN / BOLT / BOULON NICHT UEBER ZENTRALLAGER ERHAELTLICH/NOT AVAILABLE AT CENTRAL WAREHOUSE/NE PAS EN VENTE AUPRŠS DE STOCK CENTRAL	9.133-574.0	1	47	O-RING / GASKET / BAQUE D'ETANCHEITE NICHT UEBER ZENTRALLAGER ERHAELTLICH/NOT AVAILABLE AT CENTRAL WAREHOUSE/NE PAS EN VENTE AUPRŠS DE STOCK CENTRAL	9.133-544.0	1
37	6KT-RING / 6KT-RING / 6KT-RING NICHT UEBER ZENTRALLAGER ERHAELTLICH/NOT AVAILABLE AT CENTRAL WAREHOUSE/NE PAS EN VENTE AUPRŠS DE STOCK CENTRAL	9.133-585.0	1	48	VENTIL / VALVE / SOUPEPE NICHT UEBER ZENTRALLAGER ERHAELTLICH/NOT AVAILABLE AT CENTRAL WAREHOUSE/NE PAS EN VENTE AUPRŠS DE STOCK CENTRAL	9.133-502.0	1
38	FORMSCHRAUBE / SCREW / VIS NICHT UEBER ZENTRALLAGER ERHAELTLICH/NOT AVAILABLE AT CENTRAL WAREHOUSE/NE PAS EN VENTE AUPRŠS DE STOCK CENTRAL	9.133-584.0	1	49	O-RING / GASKET / BAQUE D'ETANCHEITE NICHT UEBER ZENTRALLAGER ERHAELTLICH/NOT AVAILABLE AT CENTRAL WAREHOUSE/NE PAS EN VENTE AUPRŠS DE STOCK CENTRAL	9.133-543.0	1
39	FORMSCHRAUBE / SCREW / VIS NICHT UEBER ZENTRALLAGER ERHAELTLICH/NOT AVAILABLE AT CENTRAL WAREHOUSE/NE PAS EN VENTE AUPRŠS DE STOCK CENTRAL	9.133-575.0	1	50	STOPFEN / PLUG / BOUCHON NICHT UEBER ZENTRALLAGER ERHAELTLICH/NOT AVAILABLE AT CENTRAL WAREHOUSE/NE PAS EN VENTE AUPRŠS DE STOCK CENTRAL	9.133-503.0	1
				51	SCHRAUBE / SCREW / VIS NICHT UEBER ZENTRALLAGER ERHAELTLICH/NOT AVAILABLE AT CENTRAL WAREHOUSE/NE PAS EN VENTE AUPRŠS DE STOCK CENTRAL	9.133-533.0	8

"=> xxxxxx" = bis Werknummer / up to serial No. / jusqu' au No. de fabr. / "xxxxxx =>" = ab Werknummer / from serial No. / a partir du No. de fabr. /

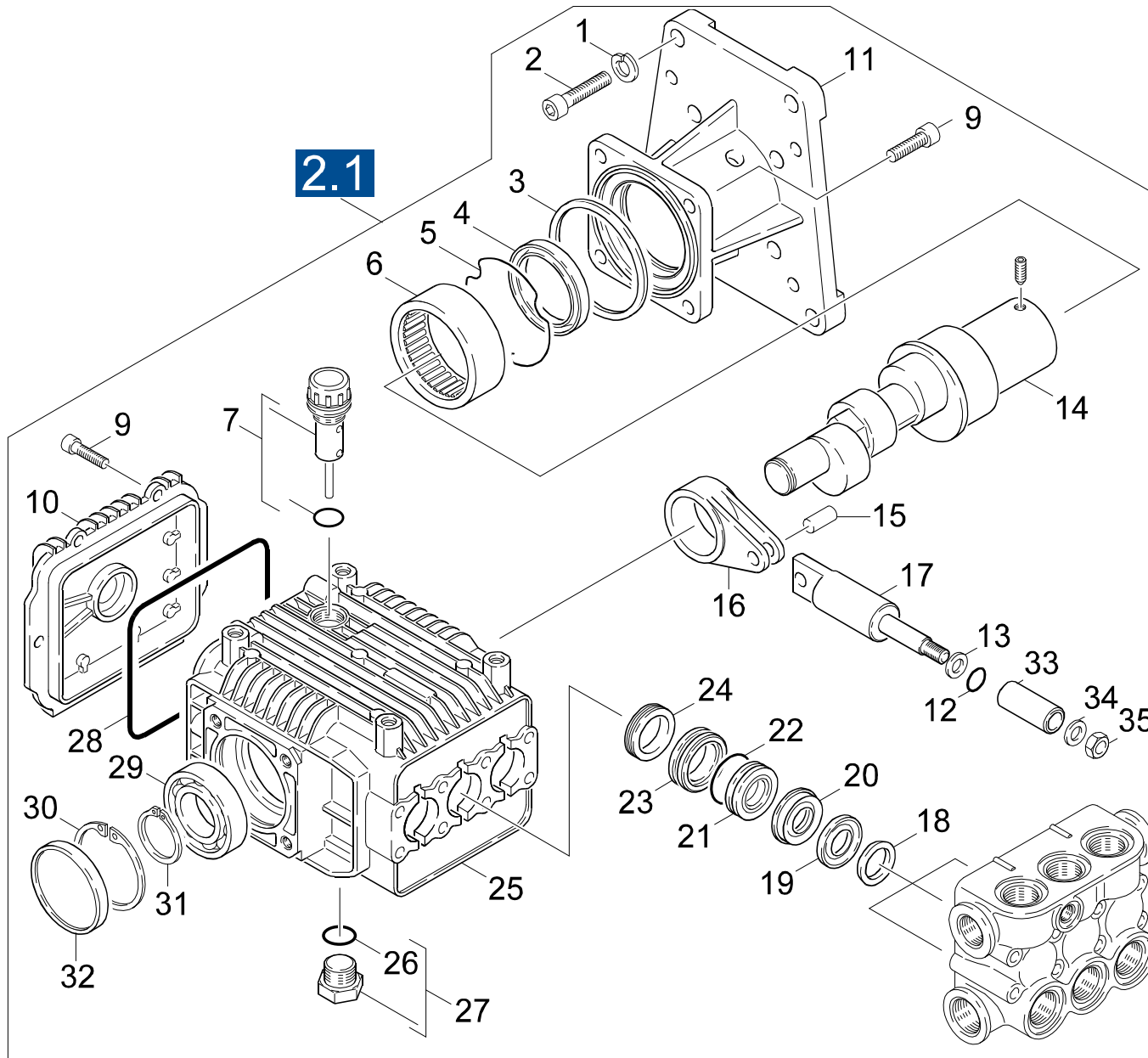
GRUPPE: 2.1 VENTILE
GROUP: 2.1 VALVES
GROUPE: 2.1 SOUPAPES

E2

K 8000/14000 G

POS.	BENNENUNG	TEILE-NR.	STCK
ITM.	DESCRIPTION	PART-NO.	QTY.
POS.	DESIGNATION	NO.PIECE	NBR.
52	SCHEIBE / WASHER / RONDELLE NICHT UEBER ZENTRALLAGER ERHAELTLICH/NOT AVAILABLE AT CENTRAL WAREHOUSE/NE PAS EN VENTE AUPRÉS DE STOCK CENTRAL	9.133-532.0	8
53	STOPFEN / PLUG / BOUCHON NICHT UEBER ZENTRALLAGER ERHAELTLICH/NOT AVAILABLE AT CENTRAL WAREHOUSE/NE PAS EN VENTE AUPRÉS DE STOCK CENTRAL	9.133-529.0	1
54	STOPFEN / PLUG / BOUCHON NICHT UEBER ZENTRALLAGER ERHAELTLICH/NOT AVAILABLE AT CENTRAL WAREHOUSE/NE PAS EN VENTE AUPRÉS DE STOCK CENTRAL	9.133-524.0	1
55	O-RING / GASKET / BAQUE D'ETANCHEITE NICHT UEBER ZENTRALLAGER ERHAELTLICH/NOT AVAILABLE AT CENTRAL WAREHOUSE/NE PAS EN VENTE AUPRÉS DE STOCK CENTRAL	9.133-542.0	1
56	ZYLINDERKOPF / CYLINDER HEAD / CULASSE NICHT UEBER ZENTRALLAGER ERHAELTLICH/NOT AVAILABLE AT CENTRAL WAREHOUSE/NE PAS EN VENTE AUPRÉS DE STOCK CENTRAL	9.133-531.0	1

"=> xxxxxx" = bis Werknummer / up to serial No. / jusqu' au No. de fabr. / "xxxxxx =>" = ab Werknummer / from serial No. / a partir du No. de fabr. /



Symbolbeschreibung siehe M16 / symbol description see M16 / désignation de système voir M16 /

GRUPPE: 2.2 KOLBEN
 GROUP: 2.2 PISTON
 GROUPE: 2.2 PISTON

G2

K 8000/14000 G

POS. ITM. POS.	BENNENUNG DESCRIPTION DESIGNATION	TEILE-NR. PART-NO. NO.PIECE	STCK QTY. NBR.	POS. ITM. POS.	BENNENUNG DESCRIPTION DESIGNATION	TEILE-NR. PART-NO. NO.PIECE	STCK QTY. NBR.
1	SCHEIBE / WASHER / RONDELLE NICHT UEBER ZENTRALLAGER ERHAELTLICH/NOT AVAILABLE AT CENTRAL WAREHOUSE/NE PAS EN VENTE AUPRŠS DE STOCK CENTRAL	9.133-541.0	4	12	STUETZRING / SUPPORTRING / BAGUE D'APPUI AVAILABLE AT CENTRAL WAREHOUSE/NE PAS EN VENTE AUPRŠS DE STOCK CENTRAL	9.133-520.0	3
2	SCHRAUBE / SCREW / VIS NICHT UEBER ZENTRALLAGER ERHAELTLICH/NOT AVAILABLE AT CENTRAL WAREHOUSE/NE PAS EN VENTE AUPRŠS DE STOCK CENTRAL	9.133-537.0	4	13	O-RING / GASKET / BAQUE D'ETANCHEITE NICHT UEBER ZENTRALLAGER ERHAELTLICH/NOT AVAILABLE AT CENTRAL WAREHOUSE/NE PAS EN VENTE AUPRŠS DE STOCK CENTRAL	9.133-519.0	3
3	O-RING / GASKET / BAQUE D'ETANCHEITE NICHT UEBER ZENTRALLAGER ERHAELTLICH/NOT AVAILABLE AT CENTRAL WAREHOUSE/NE PAS EN VENTE AUPRŠS DE STOCK CENTRAL	9.133-540.0	1	14	WELLE / SHAFT / ARBRE NICHT UEBER ZENTRALLAGER ERHAELTLICH/NOT AVAILABLE AT CENTRAL WAREHOUSE/NE PAS EN VENTE AUPRŠS DE STOCK CENTRAL	9.133-596.0	1
4	DICHTRING / JOINT RING / BAGUE D'ETANCHEITE NICHT UEBER ZENTRALLAGER ERHAELTLICH/NOT AVAILABLE AT CENTRAL WAREHOUSE/NE PAS EN VENTE AUPRŠS DE STOCK CENTRAL	9.133-536.0	1	15	BOLZEN / BOLT / BOULON NICHT UEBER ZENTRALLAGER ERHAELTLICH/NOT AVAILABLE AT CENTRAL WAREHOUSE/NE PAS EN VENTE AUPRŠS DE STOCK CENTRAL	9.133-513.0	3
5	SPANNRING / TENSION RING / ANNEAU TENDEUR NICHT UEBER ZENTRALLAGER ERHAELTLICH/NOT AVAILABLE AT CENTRAL WAREHOUSE/NE PAS EN VENTE AUPRŠS DE STOCK CENTRAL	9.133-535.0	1	16	VERBINDUNGSSTANGE / VERBINDUNGSSTANGE / VERBINDUNGSSTANGE NICHT UEBER ZENTRALLAGER ERHAELTLICH/NOT AVAILABLE AT CENTRAL WAREHOUSE/NE PAS EN VENTE AUPRŠS DE STOCK CENTRAL	9.133-517.0	3
6	WELLENLAGER / WELLENLAGER / WELLENLAGER NICHT UEBER ZENTRALLAGER ERHAELTLICH/NOT AVAILABLE AT CENTRAL WAREHOUSE/NE PAS EN VENTE AUPRŠS DE STOCK CENTRAL	9.133-534.0	1	17	KOLBEN / PISTON / PISTON NICHT UEBER ZENTRALLAGER ERHAELTLICH/NOT AVAILABLE AT CENTRAL WAREHOUSE/NE PAS EN VENTE AUPRŠS DE STOCK CENTRAL	9.133-518.0	3
7	OELDECKEL / OELDECKEL / OELDECKEL NICHT UEBER ZENTRALLAGER ERHAELTLICH/NOT AVAILABLE AT CENTRAL WAREHOUSE/NE PAS EN VENTE AUPRŠS DE STOCK CENTRAL	9.133-512.0	1	18	SCHEIBE / WASHER / RONDELLE NICHT UEBER ZENTRALLAGER ERHAELTLICH/NOT AVAILABLE AT CENTRAL WAREHOUSE/NE PAS EN VENTE AUPRŠS DE STOCK CENTRAL	9.133-504.0	3
9	SCHRAUBE / SCREW / VIS NICHT UEBER ZENTRALLAGER ERHAELTLICH/NOT AVAILABLE AT CENTRAL WAREHOUSE/NE PAS EN VENTE AUPRŠS DE STOCK CENTRAL	9.133-515.0	8	19	DICHTUNG / SEAL / BOURRAGE NICHT UEBER ZENTRALLAGER ERHAELTLICH/NOT AVAILABLE AT CENTRAL WAREHOUSE/NE PAS EN VENTE AUPRŠS DE STOCK CENTRAL	9.133-505.0	3
10	DECKEL / COVER / COUVERCLE NICHT UEBER ZENTRALLAGER ERHAELTLICH/NOT AVAILABLE AT CENTRAL WAREHOUSE/NE PAS EN VENTE AUPRŠS DE STOCK CENTRAL	9.133-516.0	1	20	STUETZRING / SUPPORTRING / BAGUE D'APPUI NICHT UEBER ZENTRALLAGER ERHAELTLICH/NOT AVAILABLE AT CENTRAL WAREHOUSE/NE PAS EN VENTE AUPRŠS DE STOCK CENTRAL	9.133-506.0	3
11	FLANSCH / FLANGE / BRIDE NICHT UEBER ZENTRALLAGER ERHAELTLICH/NOT AVAILABLE AT CENTRAL WAREHOUSE/NE PAS EN VENTE AUPRŠS DE STOCK CENTRAL	9.133-539.0	1	21	DICHTUNG / SEAL / BOURRAGE NICHT UEBER ZENTRALLAGER ERHAELTLICH/NOT AVAILABLE AT CENTRAL WAREHOUSE/NE PAS EN VENTE AUPRŠS DE STOCK CENTRAL	9.133-528.0	3

"=> xxxxxx" = bis Werknummer / up to serial No. / jusqu' au No. de fabr. / "xxxxxx =>" = ab Werknummer / from serial No. / a partir du No. de fabr. /

GRUPPE: 2.2 KOLBEN
 GROUP: 2.2 PISTON
 GROUPE: 2.2 PISTON

H2

K 8000/14000 G

POS. ITM. POS.	BENNENNUNG DESCRIPTION DESIGNATION	TEILE-NR. PART-NO. NO.PIECE	STCK QTY. NBR.	POS. ITM. POS.	BENNENNUNG DESCRIPTION DESIGNATION	TEILE-NR. PART-NO. NO.PIECE	STCK QTY. NBR.
22	O-RING / GASKET / BAQUE D'ETANCHEITE AVAILABLE AT CENTRAL WAREHOUSE/NE PAS EN VENTE AUPRŠS DE STOCK CENTRAL	9.133-527.0	3	32	DECKEL / COVER / COUVERCLE AUPRŠS DE STOCK CENTRAL	9.133-508.0	1
23	STUETZRING / SUPPORTRING / BAGUE D'APPUI NICHT UEBER ZENTRALLAGER ERHAELTLICH/NOT AVAILABLE AT CENTRAL WAREHOUSE/NE PAS EN VENTE AUPRŠS DE STOCK CENTRAL	9.133-526.0	3	33	HUELSE / SLEEVE / DOUILLE NICHT UEBER ZENTRALLAGER ERHAELTLICH/NOT AVAILABLE AT CENTRAL WAREHOUSE/NE PAS EN VENTE AUPRŠS DE STOCK CENTRAL	9.133-521.0	3
24	DICHTRING / JOINT RING / BAGUE D'ETANCHEITE NICHT UEBER ZENTRALLAGER ERHAELTLICH/NOT AVAILABLE AT CENTRAL WAREHOUSE/NE PAS EN VENTE AUPRŠS DE STOCK CENTRAL	9.133-525.0	3	34	SCHEIBE / WASHER / RONDELLE NICHT UEBER ZENTRALLAGER ERHAELTLICH/NOT AVAILABLE AT CENTRAL WAREHOUSE/NE PAS EN VENTE AUPRŠS DE STOCK CENTRAL	9.133-522.0	3
25	PUMPE / PUMP / POMPE NICHT UEBER ZENTRALLAGER ERHAELTLICH/NOT AVAILABLE AT CENTRAL WAREHOUSE/NE PAS EN VENTE AUPRŠS DE STOCK CENTRAL	9.133-507.0	1	35	MUTTER / NUT / ECROU NICHT UEBER ZENTRALLAGER ERHAELTLICH/NOT AVAILABLE AT CENTRAL WAREHOUSE/NE PAS EN VENTE AUPRŠS DE STOCK CENTRAL	9.133-523.0	3
26	O-RING / GASKET / BAQUE D'ETANCHEITE NICHT UEBER ZENTRALLAGER ERHAELTLICH/NOT AVAILABLE AT CENTRAL WAREHOUSE/NE PAS EN VENTE AUPRŠS DE STOCK CENTRAL	9.133-542.0	2				
27	STOPFEN / PLUG / BOUCHON NICHT UEBER ZENTRALLAGER ERHAELTLICH/NOT AVAILABLE AT CENTRAL WAREHOUSE/NE PAS EN VENTE AUPRŠS DE STOCK CENTRAL	9.133-524.0	2				
28	O-RING / GASKET / BAQUE D'ETANCHEITE NICHT UEBER ZENTRALLAGER ERHAELTLICH/NOT AVAILABLE AT CENTRAL WAREHOUSE/NE PAS EN VENTE AUPRŠS DE STOCK CENTRAL	9.133-514.0	1				
29	WELLENLAGER / WELLENLAGER / WELLENLAGER NICHT UEBER ZENTRALLAGER ERHAELTLICH/NOT AVAILABLE AT CENTRAL WAREHOUSE/NE PAS EN VENTE AUPRŠS DE STOCK CENTRAL	9.133-511.0	1				
30	SPRENGRING / SPRING RING / CIRCLIP NICHT UEBER ZENTRALLAGER ERHAELTLICH/NOT AVAILABLE AT CENTRAL WAREHOUSE/NE PAS EN VENTE AUPRŠS DE STOCK CENTRAL	9.133-509.0	1				
31	SPRENGRING / SPRING RING / CIRCLIP NICHT UEBER ZENTRALLAGER ERHAELTLICH/NOT AVAILABLE AT CENTRAL WAREHOUSE/NE PAS EN VENTE AUPRŠS DE STOCK CENTRAL	9.133-510.0	1				

"=> xxxxxx" = bis Werknummer / up to serial No. / jusqu' au No. de fabr. / "xxxxxx =>" = ab Werknummer / from serial No. / a partir du No. de fabr. /

GRUPPE: 3.0 MOTOR
GROUP: 3.0 MOTOR
GRUPPE: 3.0 MOTEUR

A3

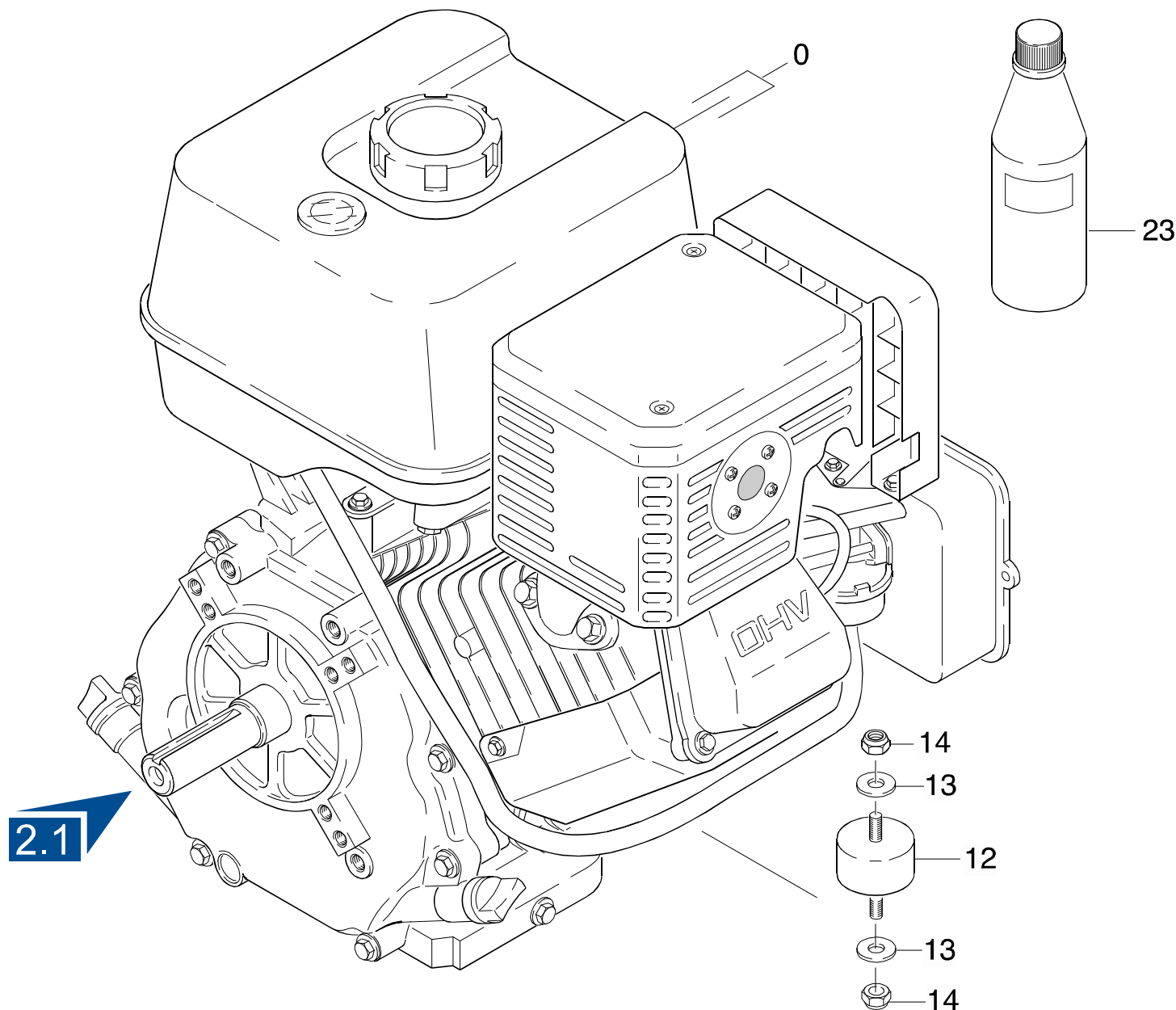
K 8000/14000 G

GRUPPE: 3.0 MOTOR
GROUP: 3.0 MOTOR
GRUPPE: 3.0 MOTEUR

GRUPPE: 3.1 MOTOR / -1.187-106.0 /
GROUP: 3.1 MOTOR / -1.187-106.0 /
GRUPPE: 3.1 MOTEUR / -1.187-106.0 /

B3

K 8000/14000 G



Symbolbeschreibung siehe M16 / symbol description see M16 / désignation de système voir M16 /

GRUPPE: 3.1 MOTOR /-1.187-106.0 /
GROUP: 3.1 MOTOR /-1.187-106.0 /
GRUPPE: 3.1 MOTEUR /-1.187-106.0 /

C3

K 8000/14000 G

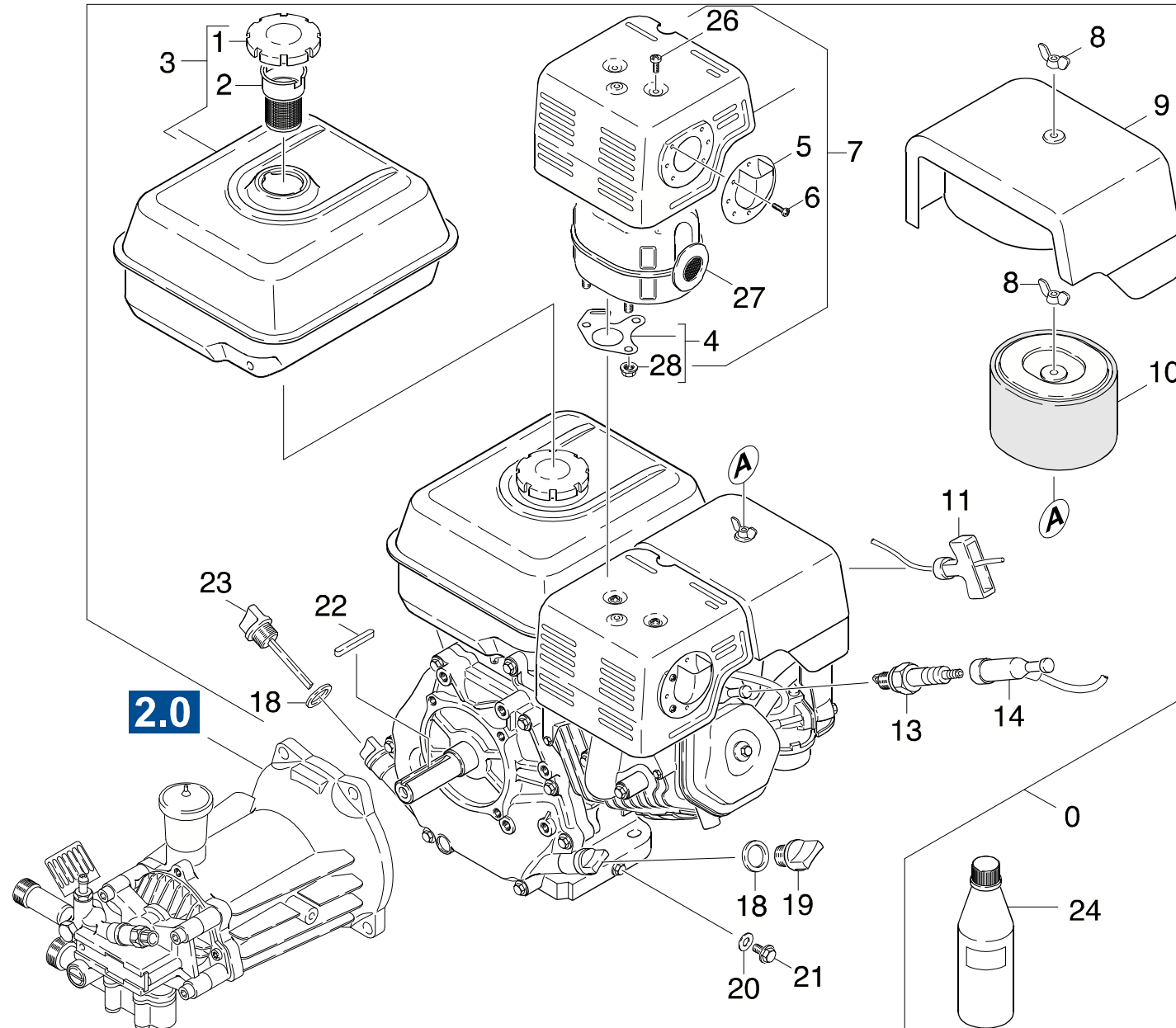
POS.	BENNENUNG	TEILE-NR.	STCK
ITM.	DESCRIPTION	PART-NO.	QTY.
POS.	DESIGNATION	NO.PIECE	NBR.
0	MOTOR KPL. B&S7,8PS / MOTOR / MOTEUR	9.194-021.0	1
12	GUMMIPUFFER D50X30 / RUBBER BUFFER / BUTOIR CAOUTCHOUC	6.339-075.0	4
13	SCHEIBE 10 / WASHER / RONDELLE	7.312-005.0	8
14	6KT-MUTTER M10 / HEXAGON NUT / ECROU HEXAGONAL	7.311-423.0	8
23	MOTORENOEL 1L / ENGINE OIL / HUILE (MOTEUR)	6.288-050.0	1

"=> xxxxxx" = bis Werknummer / up to serial No. / jusqu' au No. de fabr. / "xxxxxx =>" = ab Werknummer / from serial No. / a partir du No. de fabr. /

GRUPPE: 3.2 MOTOR
GROUP: 3.2 MOTOR
GRUPPE: 3.2 MOTEUR

D3

K 8000/14000 G



Symbolbeschreibung siehe M16 / symbol description see M16 / désignation de système voir M16 /

GRUPPE: 3.2 MOTOR
GROUP: 3.2 MOTOR
GROUPE: 3.2 MOTEUR

E3

K 8000/14000 G

POS. ITM. POS.	BENNENUNG DESCRIPTION DESIGNATION	TEILE-NR. PART-NO. NO.PIECE	STCK QTY. NBR.
0	MOTOR HONDA / MOTOR / MOTEUR	9.194-018.0	1
1	TANKDECKEL KPL. / CAP OF A TANK / BOUCHON DE RESERVOIR	6.491-347.0	1
2	FILTER / FILTER / FILTRE	9.194-503.0	1
3	TANK / TANK / RESERVOIR	9.194-501.0	1
4	DICHTUNG / SEAL / BOURRAGE	6.491-348.0	1
5	AUSPUFFDECKEL / EXHAUST COVER / ECHAPPEMENT COUVERCLE	9.194-509.0	1
6	SCHRAUBE M4X6 / SCREW / VIS	9.194-518.0	1
7	HAUBE AUSPUFF / COVER / CAPOT	9.194-507.0	1
8	FLUEGELMUTTER / WING NUT / ECROU A OREILLES	9.194-522.0	1
9	LUEFTERHAUBE / BLOWER COVER / CAPOT DE VENTILATEUR	9.194-499.0	1
10	LUFTFILTEREINSATZ / AIR FILTER ELEMENT / CARTOUCHE FILTRANTE	6.491-345.0	1
11	ANLASSERSEIL KPL. / STARTER ROPE / CABLE DE DEMARRAGE	6.491-350.0	1
13	ZUENDKERZE / IGNITION PLUG / BOUGIE D'ALLUMAGE	9.194-528.0	1
14	ZUENDKERZENSTECKER / STARK PLUG CONNECTOR / COSSE POUR BOUGIE	9.194-514.0	1
18	OELDICHTRING / OELDICHTRING / OELDICHTRING	9.194-496.0	2
19	ABLASSSCHRAUBE / DRAIN SCREW / VIS D'ECOULEMENT	9.194-495.0	1
20	SCHEIBE / WASHER / RONDELLE	9.194-526.0	1
21	BOLZEN / BOLT / BOULON	9.194-520.0	1
22	PASSFEDER 6,3X38 / SPRING / RESSORT D'ADJUSTAGE	6.491-176.0	1
23	OELMESSTAB / OIL DIP ROD / JAUGE NIVEAU D'HUILE	9.194-492.0	1
24	MOTORENOEL 1L / ENGINE OIL / HUILE (MOTEUR)	6.288-050.0	1
26	SCHRAUBE M4X 6 / SCREW / VIS	9.194-516.0	1
27	AUSPUFF KPL. / EXHAUST / ECHAPPEMENT	9.194-505.0	1
28	MUTTER / NUT / ECROU	9.194-524.0	1

"=> xxxxxx" = bis Werknummer / up to serial No. / jusqu' au No. de fabr. / "xxxxxx =>" = ab Werknummer / from serial No. / a partir du No. de fabr. /

GRUPPE: 4.0 ZUBEHOER
GROUP: 4.0 ACCESSORIES
GRUPPE: 4.0 ACCESSOIRES

A4

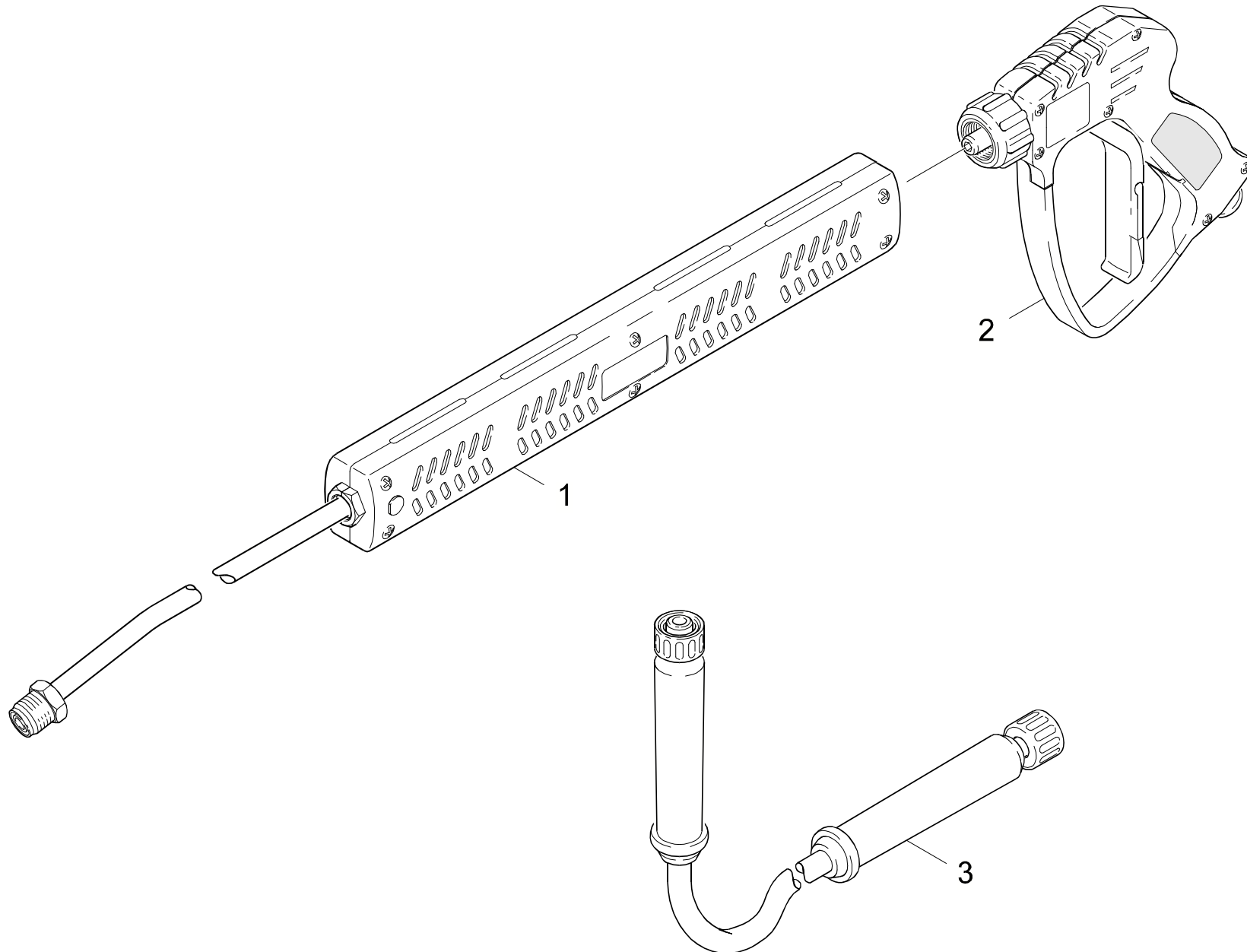
K 8000/14000 G

GRUPPE: 4.0 ZUBEHOER
GROUP: 4.0 ACCESSORIES
GRUPPE: 4.0 ACCESSOIRES

GRUPPE: 4.1 ZUBEHOER
GROUP: 4.1 ACCESSORIES
GRUPPE: 4.1 ACCESSOIRES

B4

K 8000/14000 G



Symbolbeschreibung siehe M16 / symbol description see M16 / désignation de système voir M16 /

GRUPPE: 4.1 ZUBEHOER
GROUP: 4.1 ACCESSORIES
GRUPPE: 4.1 ACCESSOIRES

C4

K 8000/14000 G

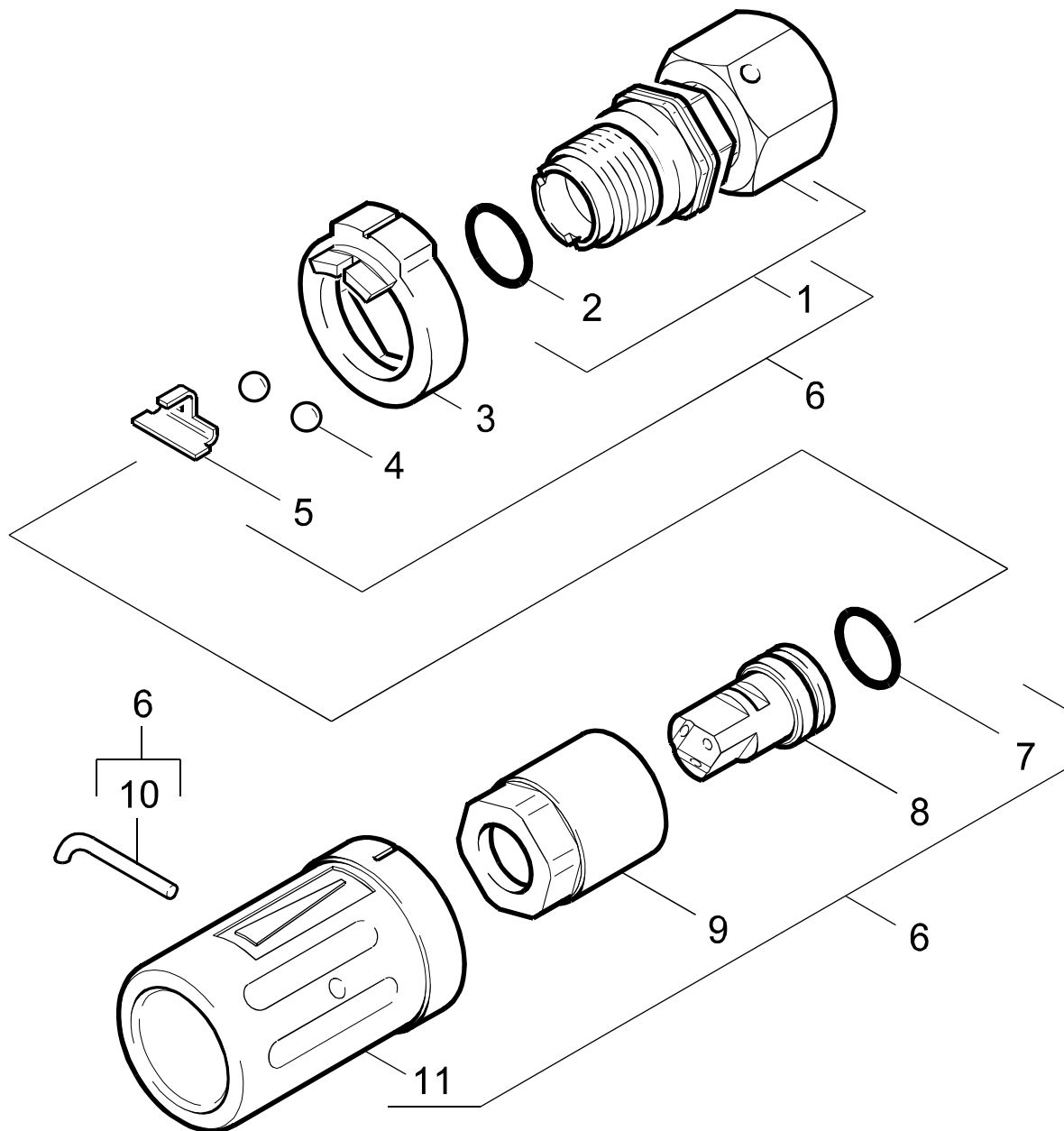
POS.	BENNENUNG	TEILE-NR.	STCK
ITM.	DESCRIPTION	PART-NO.	QTY.
POS.	DESIGNATION	NO.PIECE	NBR.
1	STRAHLROHR 900 ECO / JET PIPE / LANCE D'INCENDIE	6.964-511.0	1
2	HANDSPRITZPISTOLE / TRIGGER GUN / POIGNEE PISTOLET	6.964-512.0	1
3	HD-SCHLAUCH DN 8 / HIGH PRESSURE HOSE / TUYAU FLEXIBLE HAUTE PRE.	6.389-891.0	1

"=> xxxxxx" = bis Werknummer / up to serial No. / jusqu' au No. de fabr. / "xxxxxx =>" = ab Werknummer / from serial No. / a partir du No. de fabr. /

GRUPPE: 4.2 DREIFACHDUESE
GROUP: 4.2 TRIPLE JET NOZZLE
GRUPPE: 4.2 GICLEUR TRIPLE

D4

K 8000/14000 G



Symbolbeschreibung siehe M16 / symbol description see M16 / désignation de système voir M16 /

GRUPPE: 4.2 DREIFACHDUESE
GROUP: 4.2 TRIPLE JET NOZZLE
GROUPE: 4.2 GICLEUR TRIPLE

E4

K 8000/14000 G

POS. ITM. POS.	BENNENNUNG DESCRIPTION DESIGNATION	TEILE-NR. PART-NO. NO.PIECE	STCK QTY. NBR.
1	SCHRAUBSTUTZEN / SCREW UNION / RACCORD FILETE	4.402-042.0	1
2	O-RING 14,0 X 2,5 / GASKET / BAQUE D'ETANCHEITE	6.362-460.0	1
3	FORMTEIL / MOULDED PART / PREFORME	5.030-528.0	1
4	KUGEL 5,0 / BALL / BOULE	7.401-902.0	2
5	HALTER / BRACKET / FIXATION	5.042-405.0	1
6	DREIFACHDUESE 038 / TRIPLE JET NOZZLE / GICLEUR TRIPLE	4.763-133.0	1
7	O-RING 12,42X 1,78 / GASKET / BAQUE D'ETANCHEITE	6.362-480.0	1
8	DREIFACHDUESE 038 / TRIPLE JET NOZZLE / GICLEUR TRIPLE	6.415-553.0	1
9	6KT-MUTTER / HEXAGON NUT / ECROU HEXAGONAL	5.311-117.0	1
10	HAKEN / HOOK / PATERE	5.037-059.0	1
11	SCHUTZTEIL / PROTECTION PART / PARTIE PROTECTEUR	5.394-269.0	1

"=> xxxxxx" = bis Werknummer / up to serial No. / jusqu' au No. de fabr. / "xxxxxx =>" = ab Werknummer / from serial No. / a partir du No. de fabr. /